

BESTELLUNG INSEKTENSPIRANFRAMEN

Fax: +48 61 817 83 26

Tel: +48 61 818 86 05

bestellungen@decosun.eu

Bestelldatum: _____

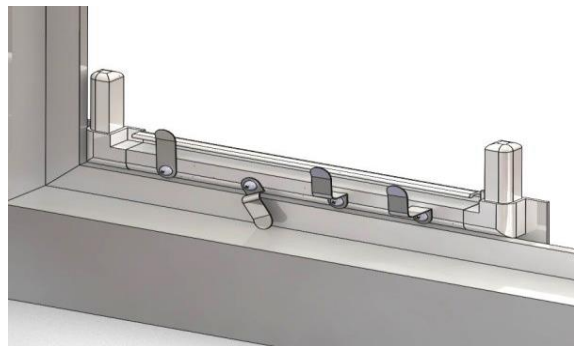
Liefertermin: _____

Bestellfirma (Stempel):

Bestellnr. , Kommission:

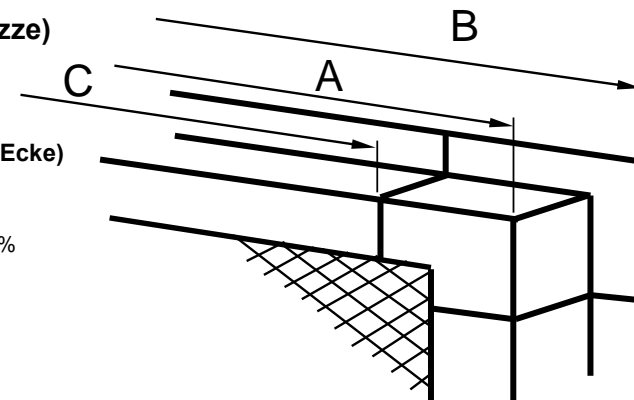
Pos.	SPANNRAHMENTYP (Lux o. Economy)	BREITE (A, B o. C)			HÖHE (A, B o. C)			PROFILFARBE	RIEGELTYP (5,9,12,15 o. 18)	QUERSTAB (JA o. NEIN)	BEMERKUNGEN, KOMMISSION
		MAß "A"	MAß "B"	MAß "C"	MAß "A"	MAß "B"	MAß "C"				
1											
2											
3											
4											
5											
6											
7											
8											
9											
10											
11											
12											

Riegeltypen: 5 mm, 9 mm, 12 mm, 15 mm, 18 mm.



Aufmaßarten (Skizze)

- Maß "A" – ohne Unterrahmen
- Maß "B" – mit Unterrahmen (Fertigmaß)
- Maß "C" – Profilmessung (Maß anhand der Ecke)



Spannrahmen Economy erhältlich in Farben: weiß, braun und gegen Aufpreis 10% in gestrichenen Farben Goldeiche u. Nuss.
Spannrahmen Lux erhältlich in Farben: weiß, braun und gegen Aufpreis 35% in Farben mit Klebefolie Goldeiche u. Nuss.